

HIDROMOTORJI MR

Hydraulic motors MR

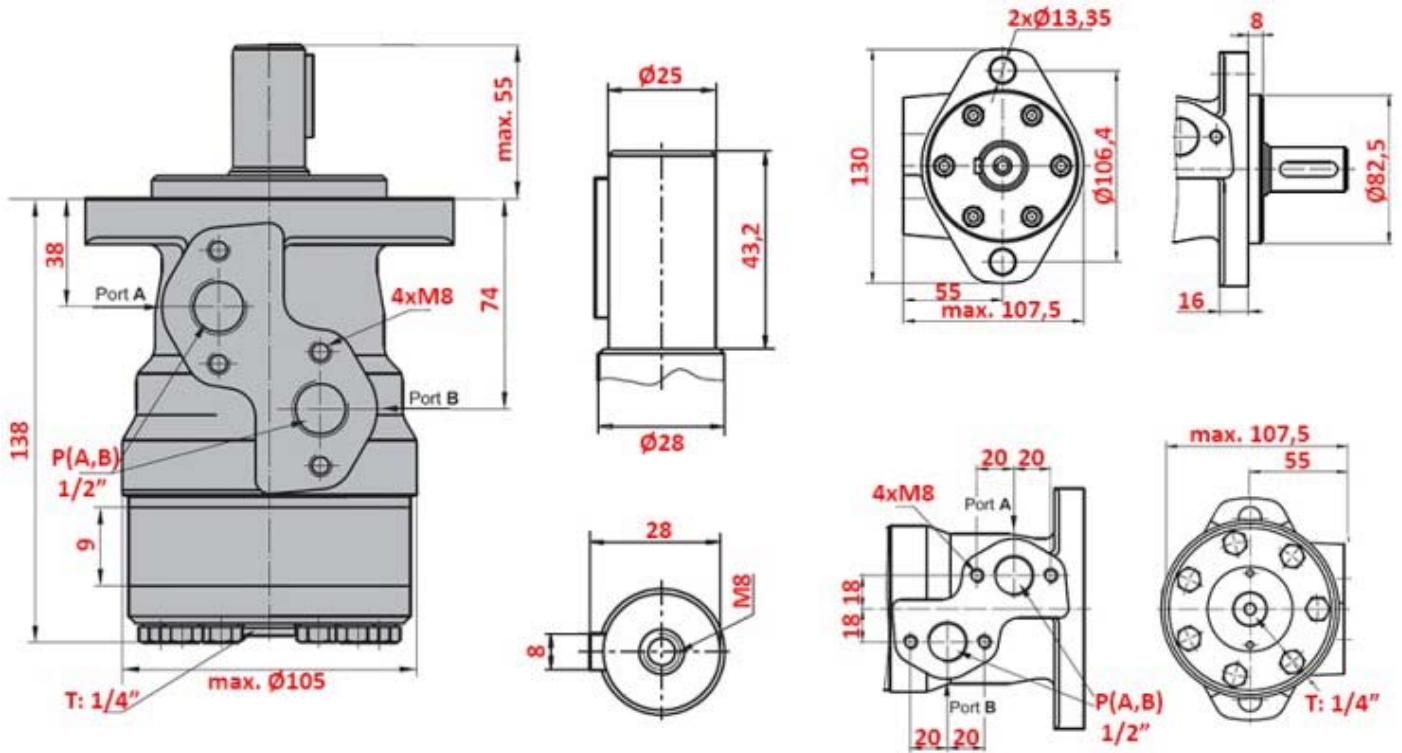
1.) Tehnični podatki / Technical data

2.) Dimenzije [mm] in grafi delovanja / Dimension [mm] and graph of working

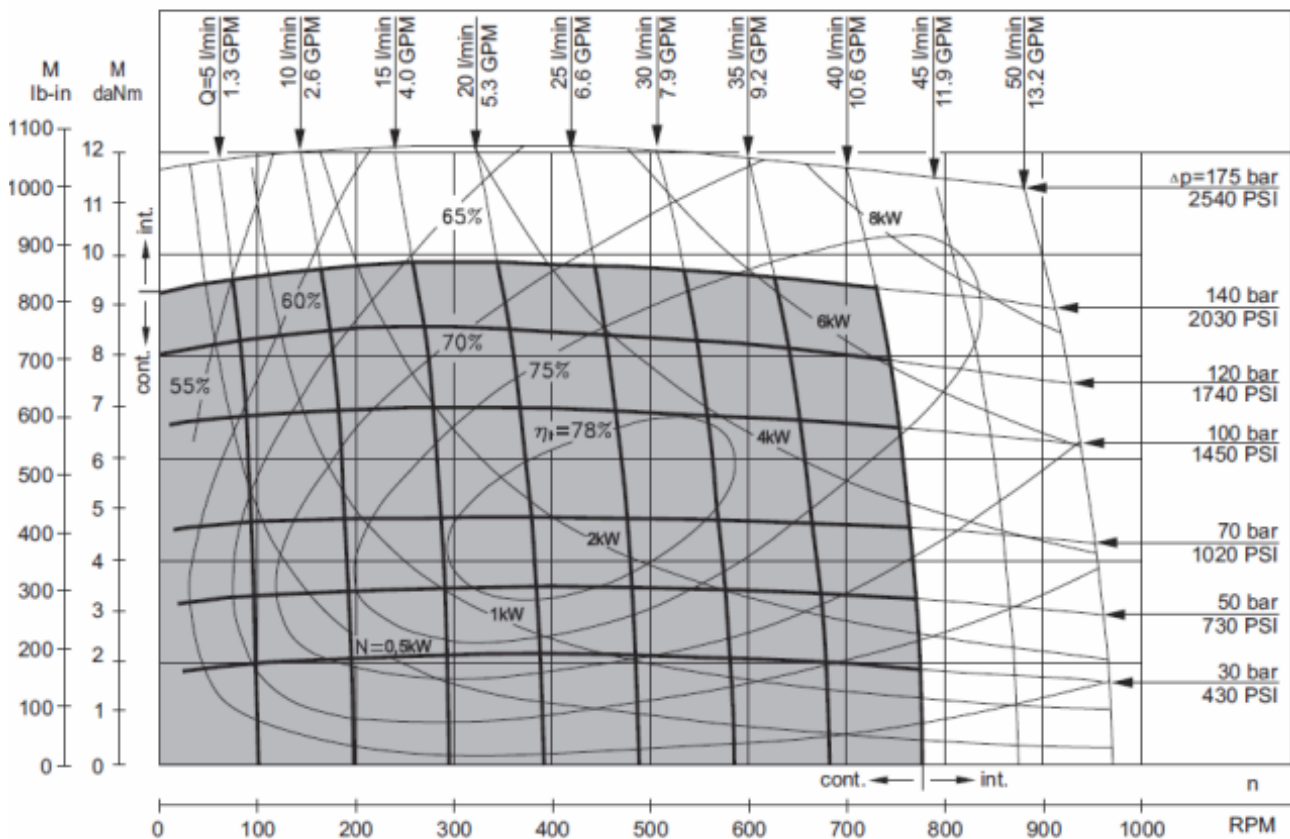
MR:

TEHNIČNI PODATKI	OBREMENITEV	MR 50	MR 80	MR 100	MR 125	MR 160	MR 200	MR 250	MR 315	MR 400
cm/vrtljaj		51,5	80,3	99,8	125,7	159,6	199,8	250,1	315,7	397
max. vrtljaji [rpm]	konstantna	775	750	600	475	375	300	240	190	150
	prekinitvami	970	940	750	600	470	375	300	240	190
max. navor [da Nm]	konstantna	10	20	24	30	39	38,5	39	36	38
	prekinitvami	13	22	28	34	43	46	47	47	47
	konica	17	27	32	37	46	56	60	61	61
max.moč [kW]	konstantna	7	12,5	13	12,5	11,5	9	8	5	4,8
	prekinitvami	8,5	15	15	14,5	14	12	9,5	8	6,8
max. tlak [bar]	konstantna	140	175	175	175	175	140	110	85	65
	prekinitvami	175	200	200	200	200	175	140	115	90
	konica	225	225	225	225	225	225	200	150	115
max. pretok [lit/min]	konstantna	60	60	60	60	60	60	60	60	60
	prekinitvami	75	75	75	75	75	75	75	75	75
priključni navoj		1/2"	1/2"	1/2"	1/2"	1/2"	1/2"	1/2"	1/2"	1/2"
teža [kg]		6,8	6,9	7,2	7,3	7,5	8	8,4	9,1	9,8

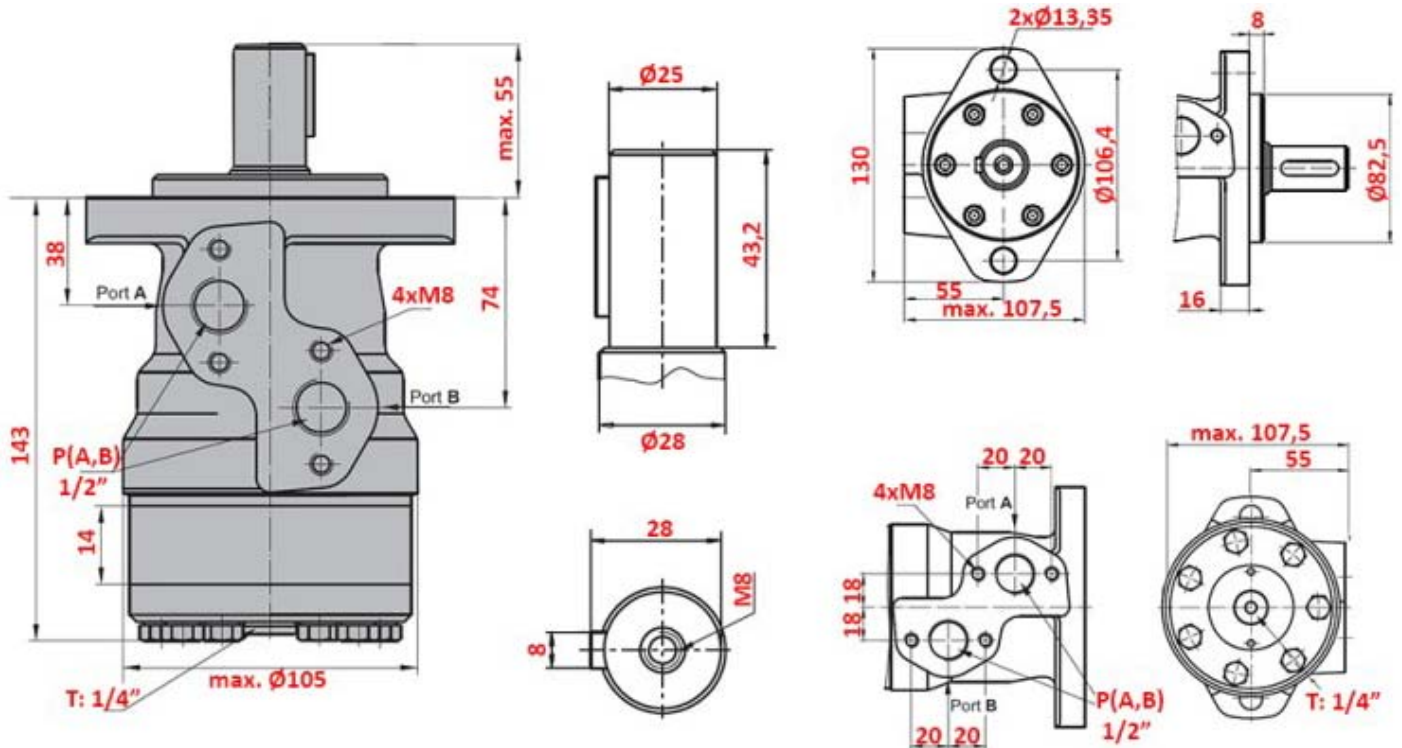
11248: Hidromotor MR 50 / Hydraulic motor MR 50



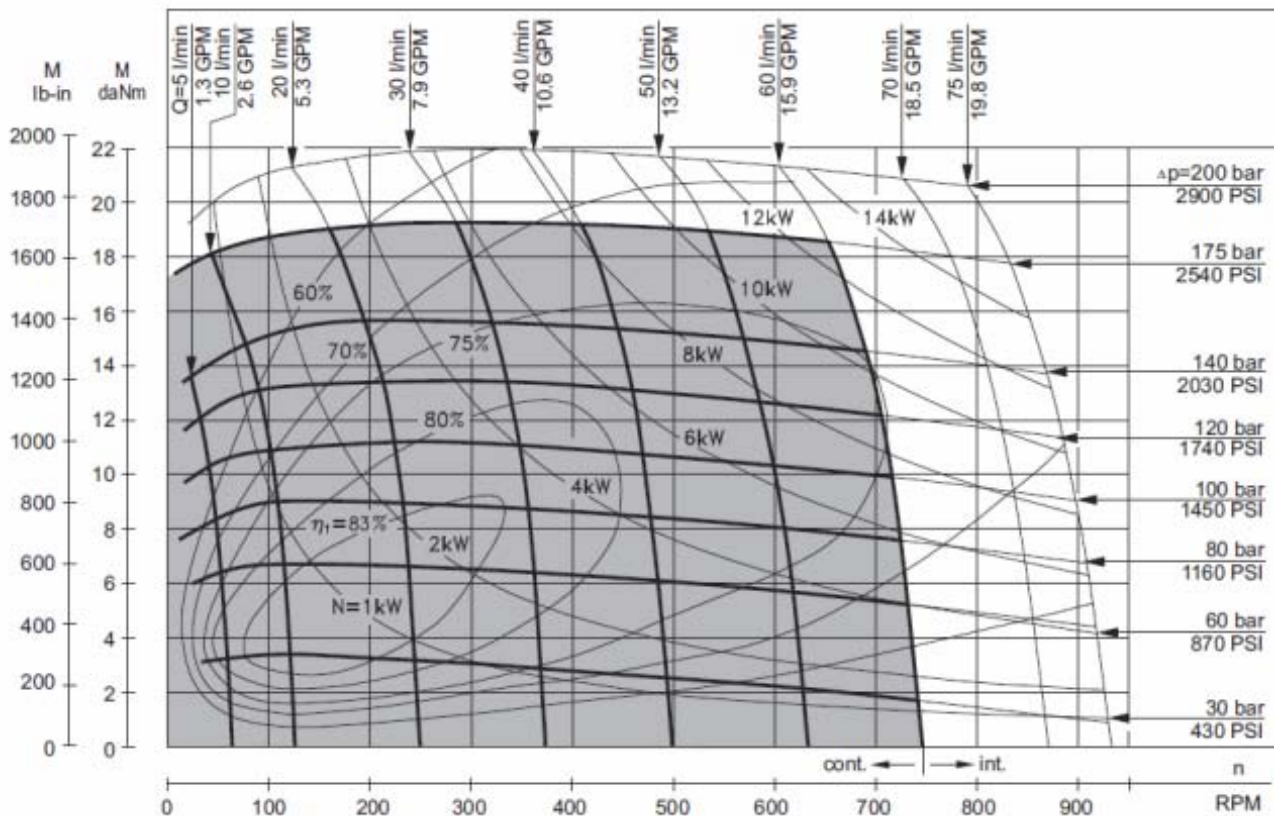
MR 50



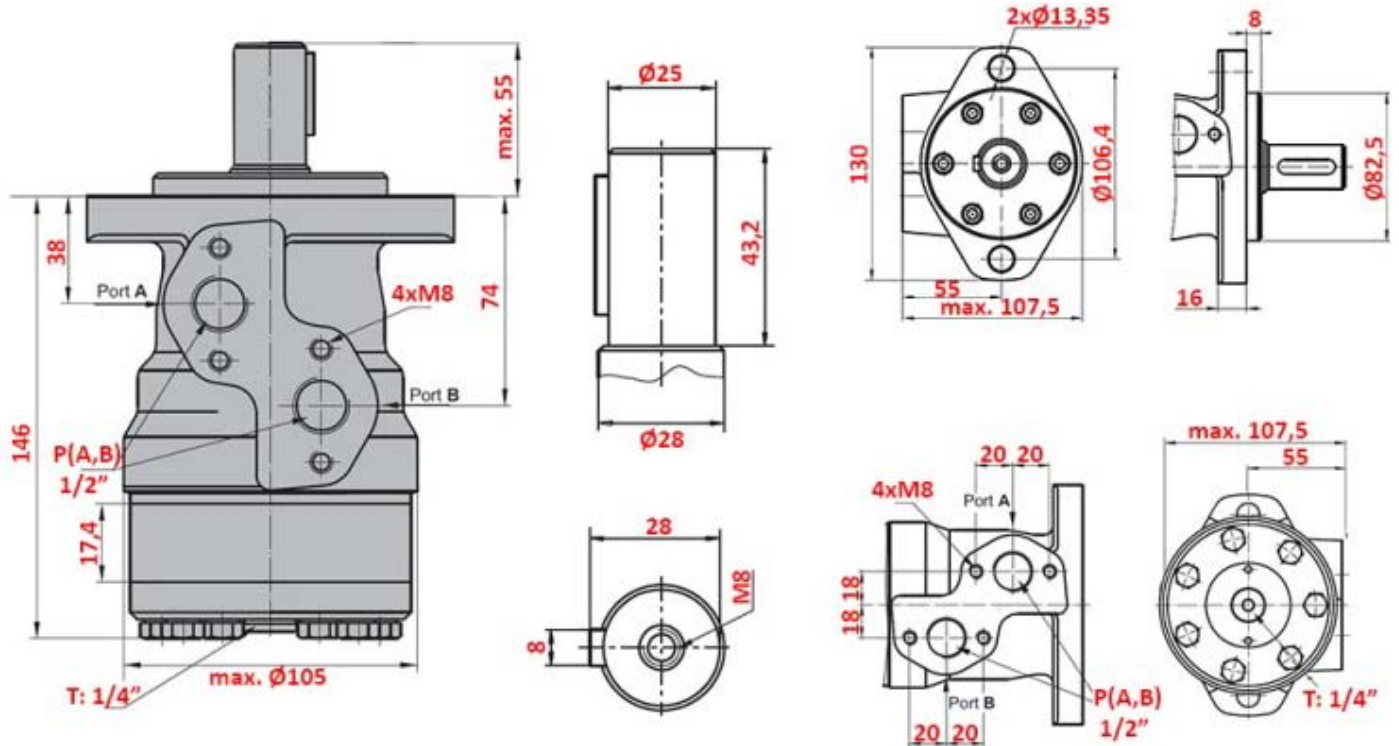
11249: Hidromotor MR 80 / Hydraulic motor MR 80



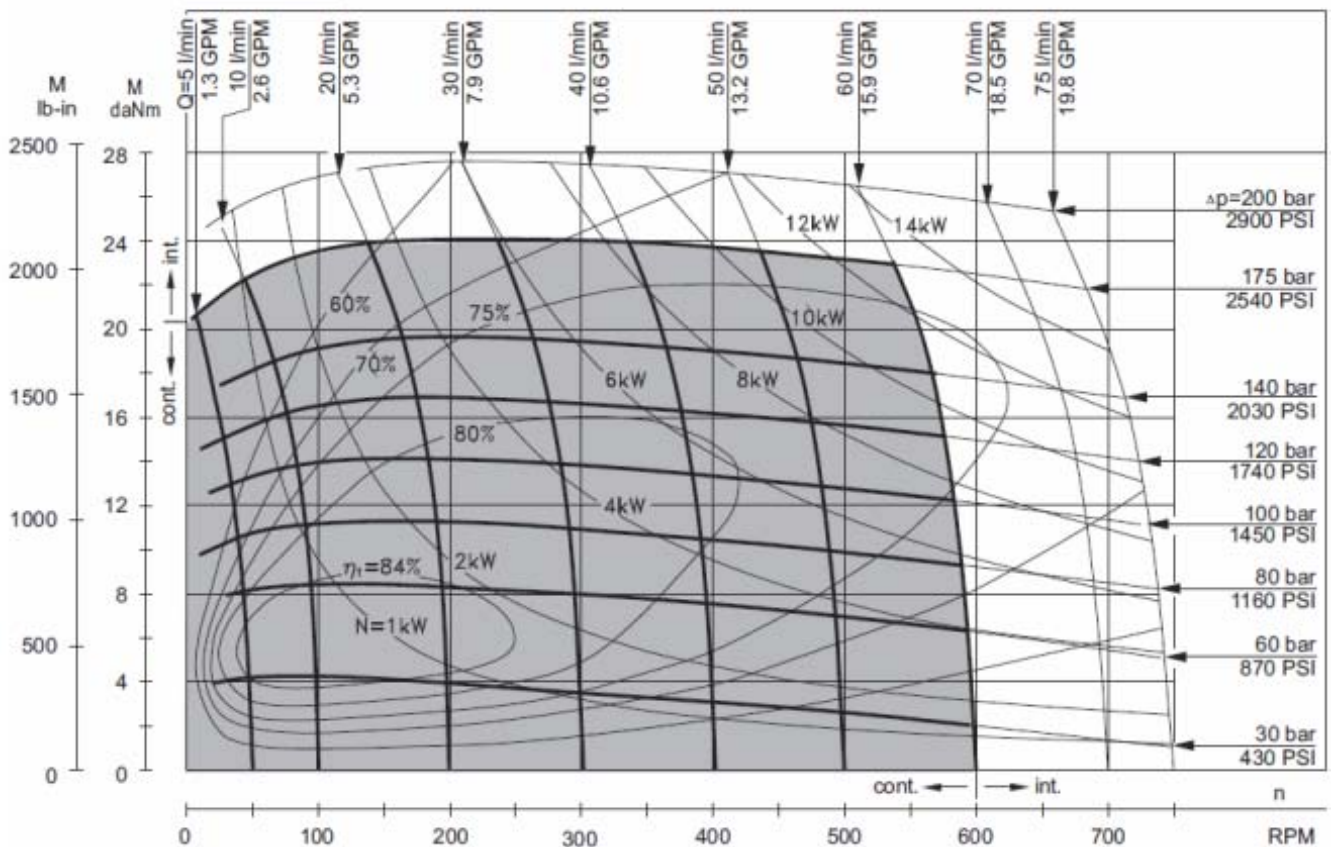
MR 80



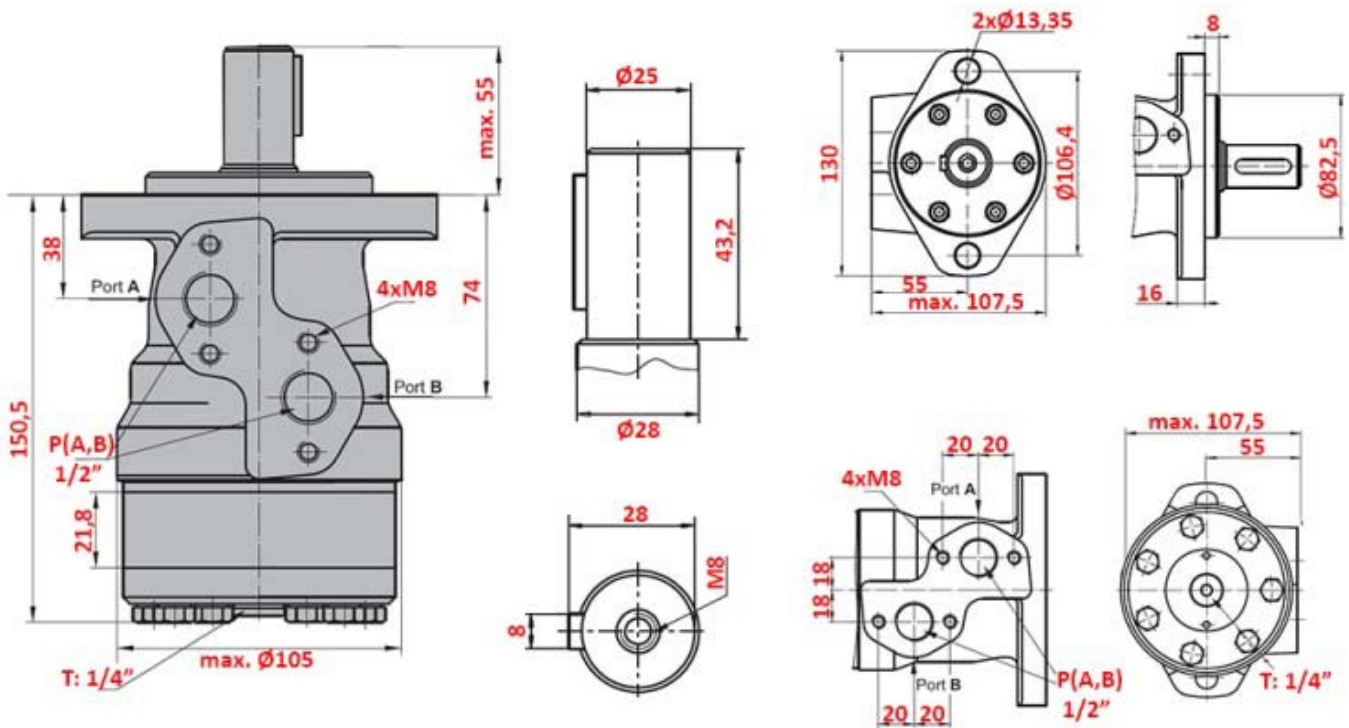
11250: Hidromotor MR 100 / Hydraulic motor MR 100



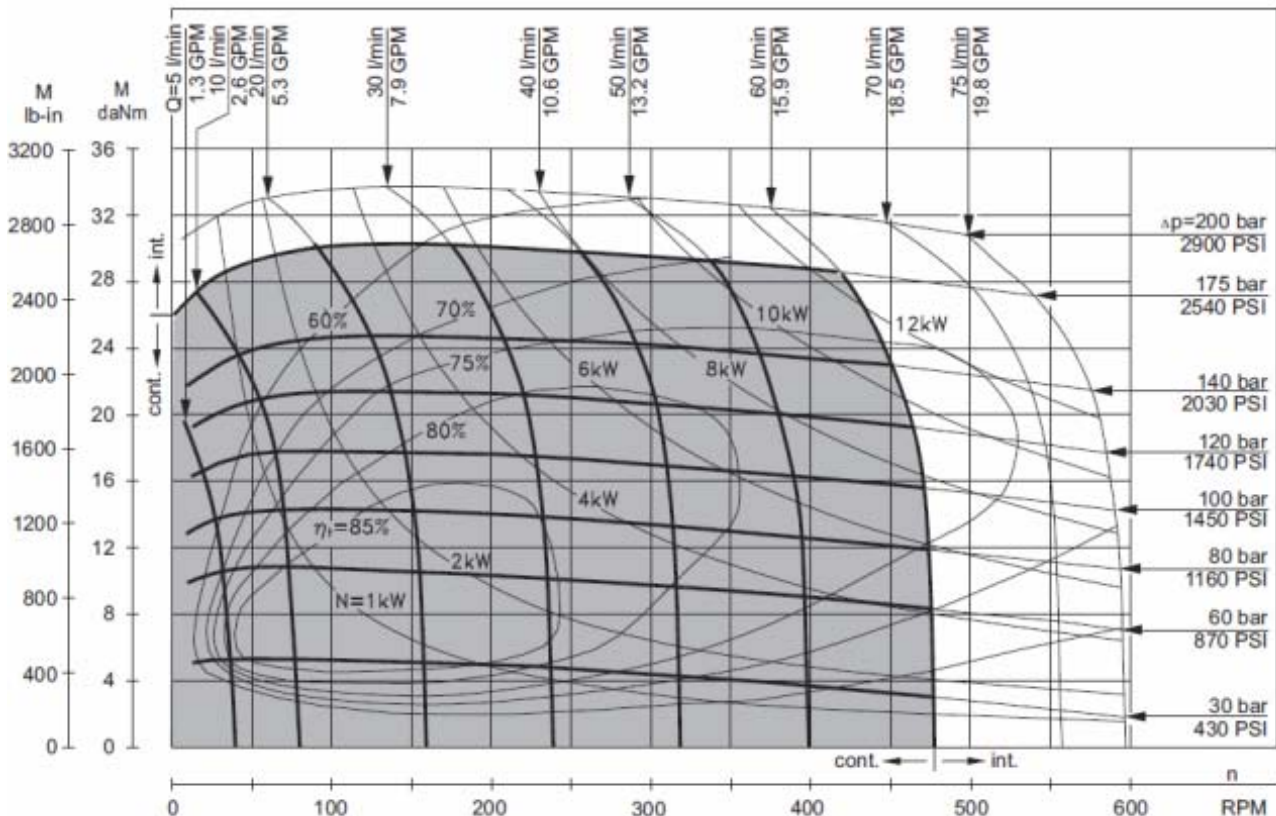
MR 100



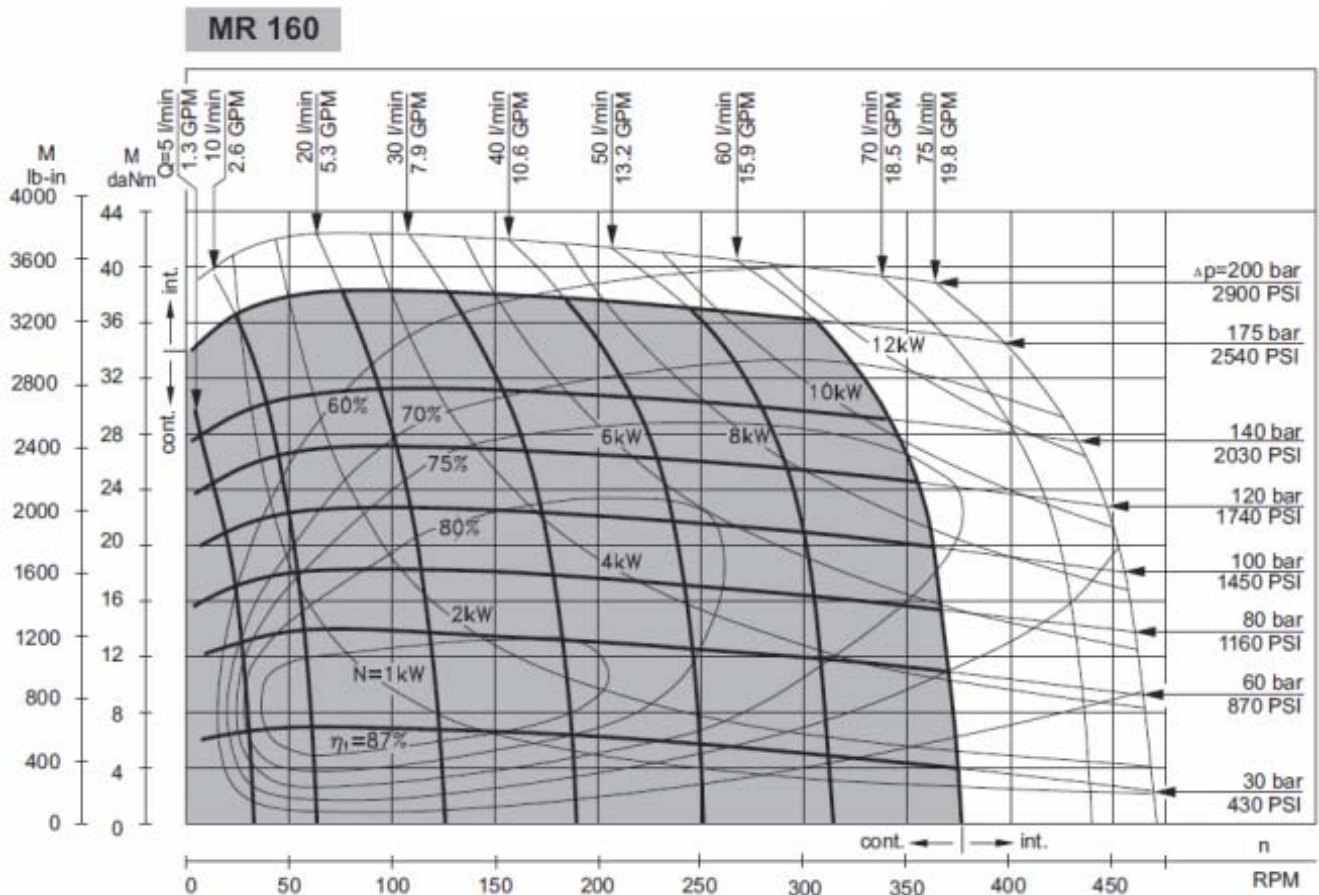
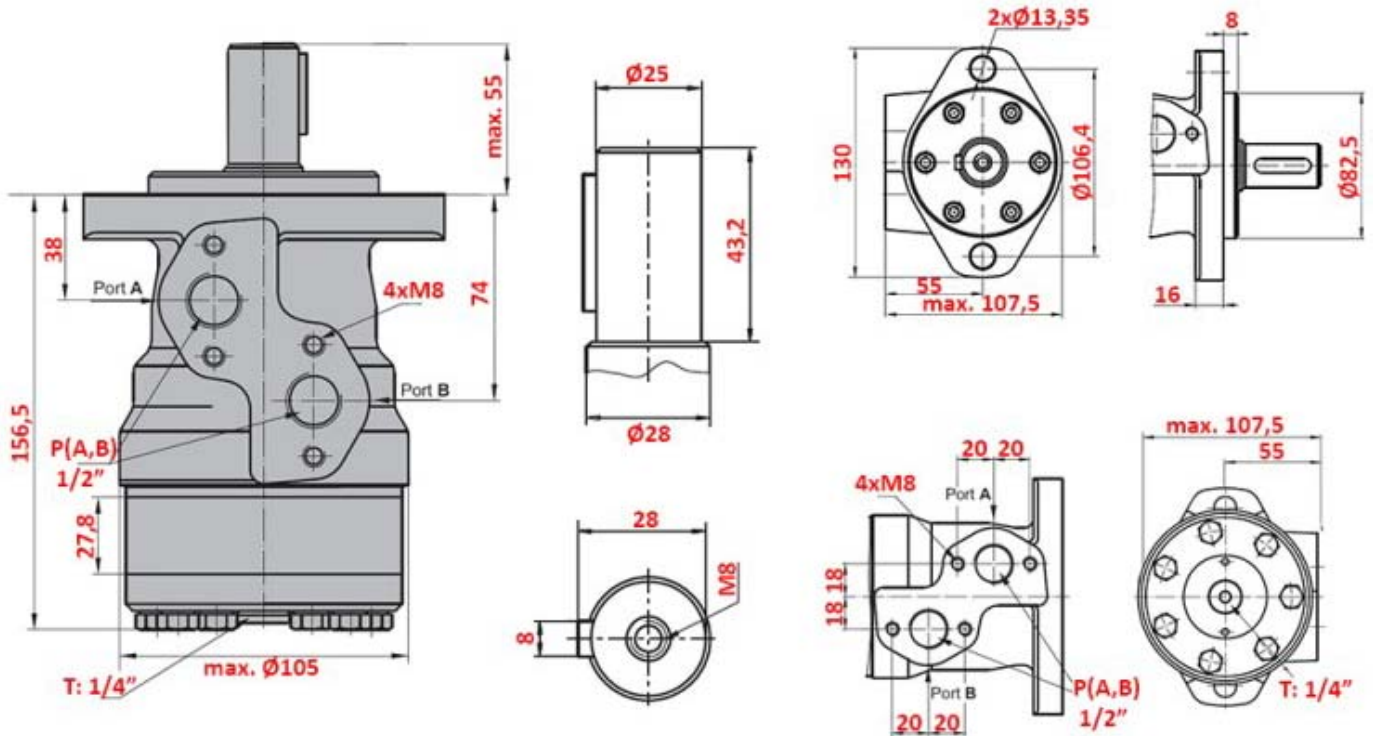
11251: Hidromotor MR 125 / Hydraulic motor MR 125



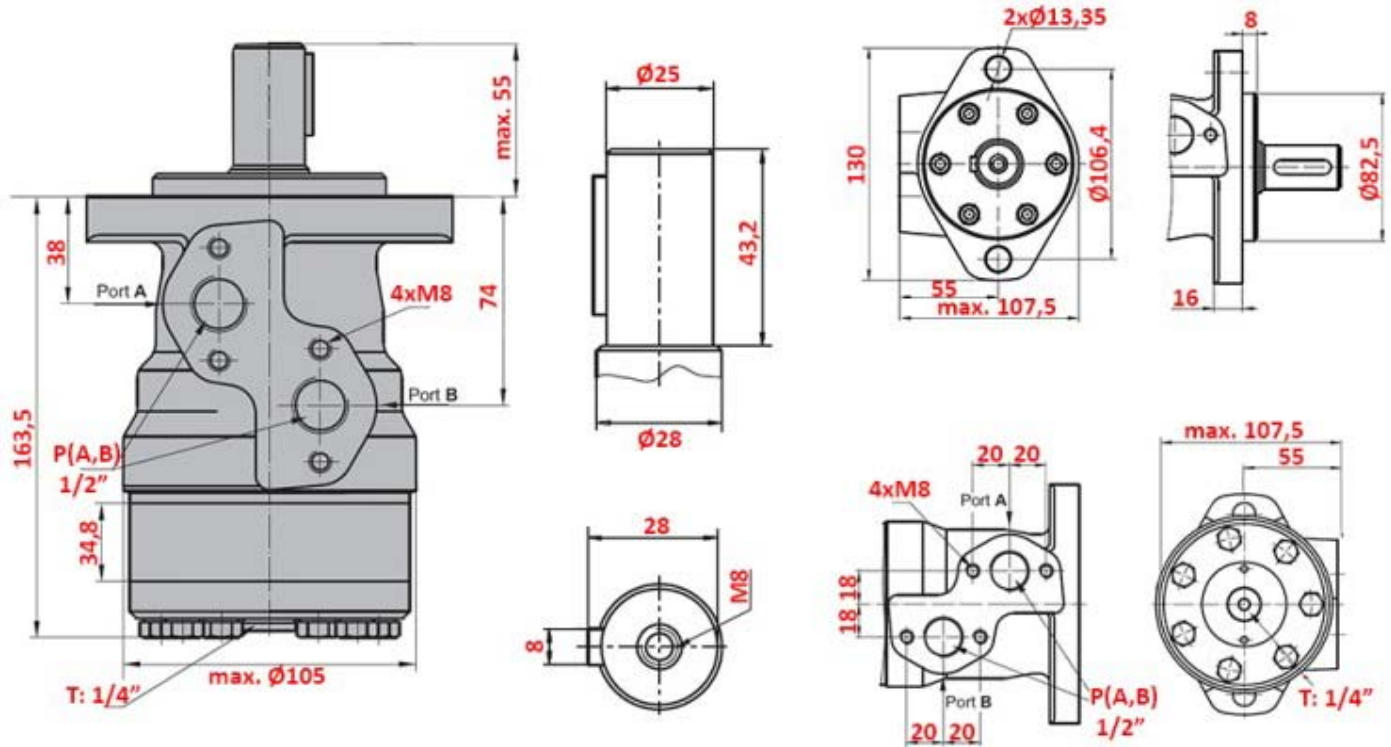
MR 125



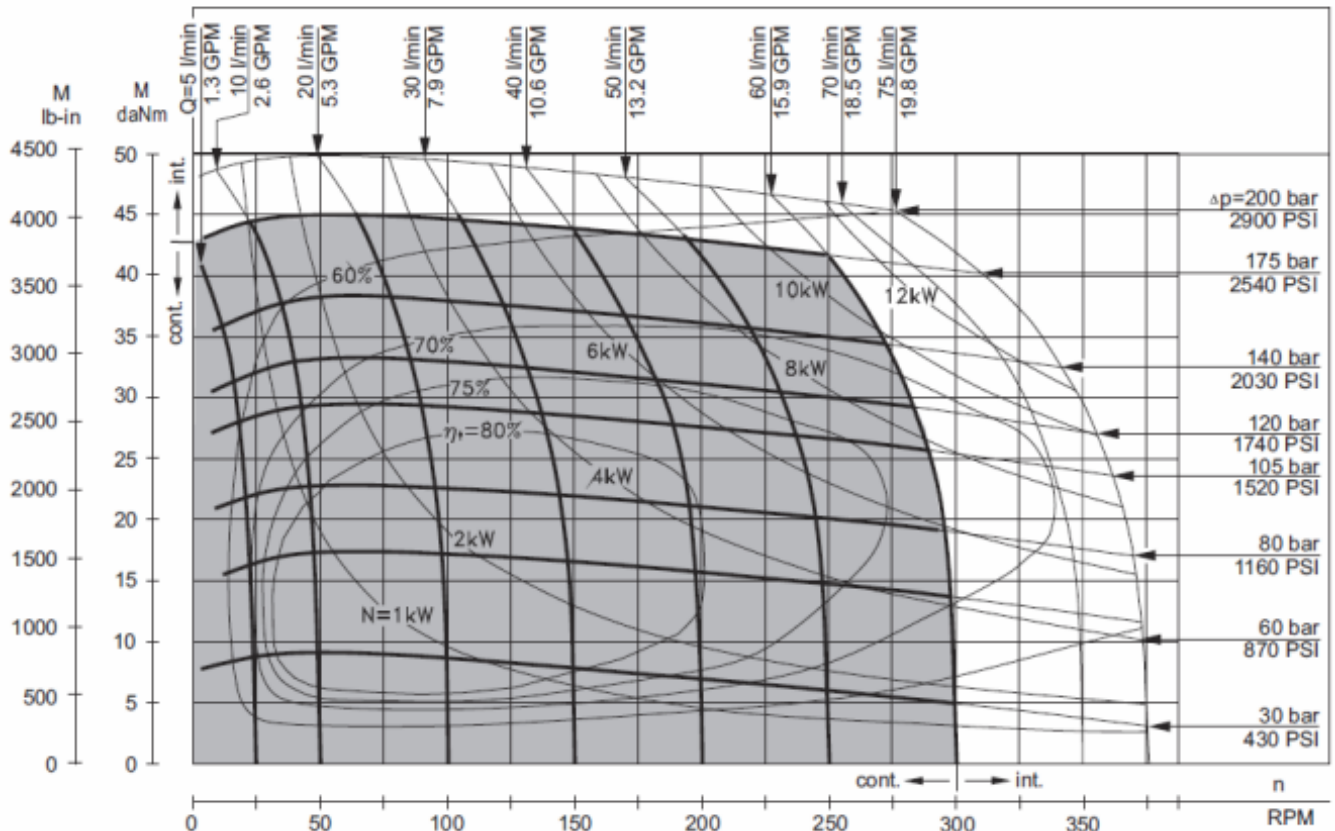
11240: Hidromotor MR 160 / Hydraulic motor MR 160



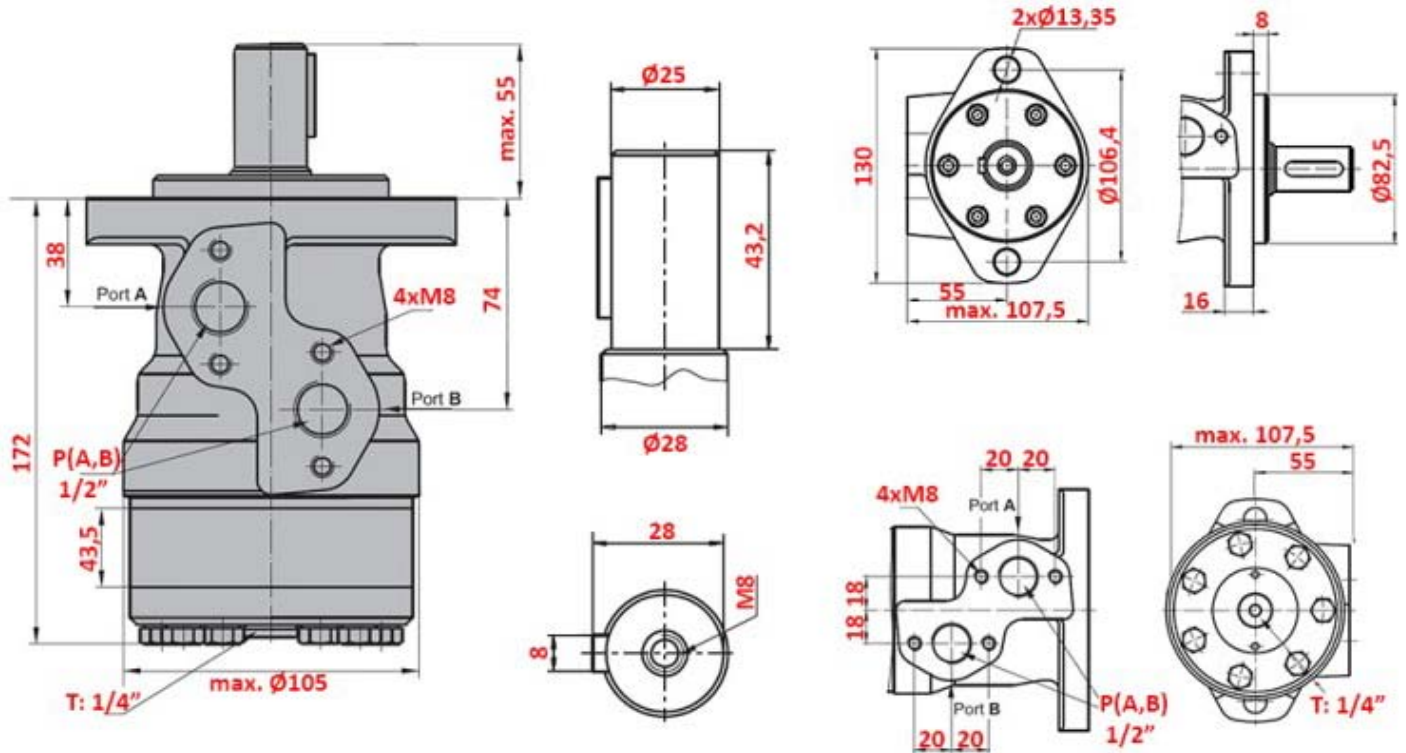
11252: Hidromotor MR 200 / Hydraulic motor MR 200



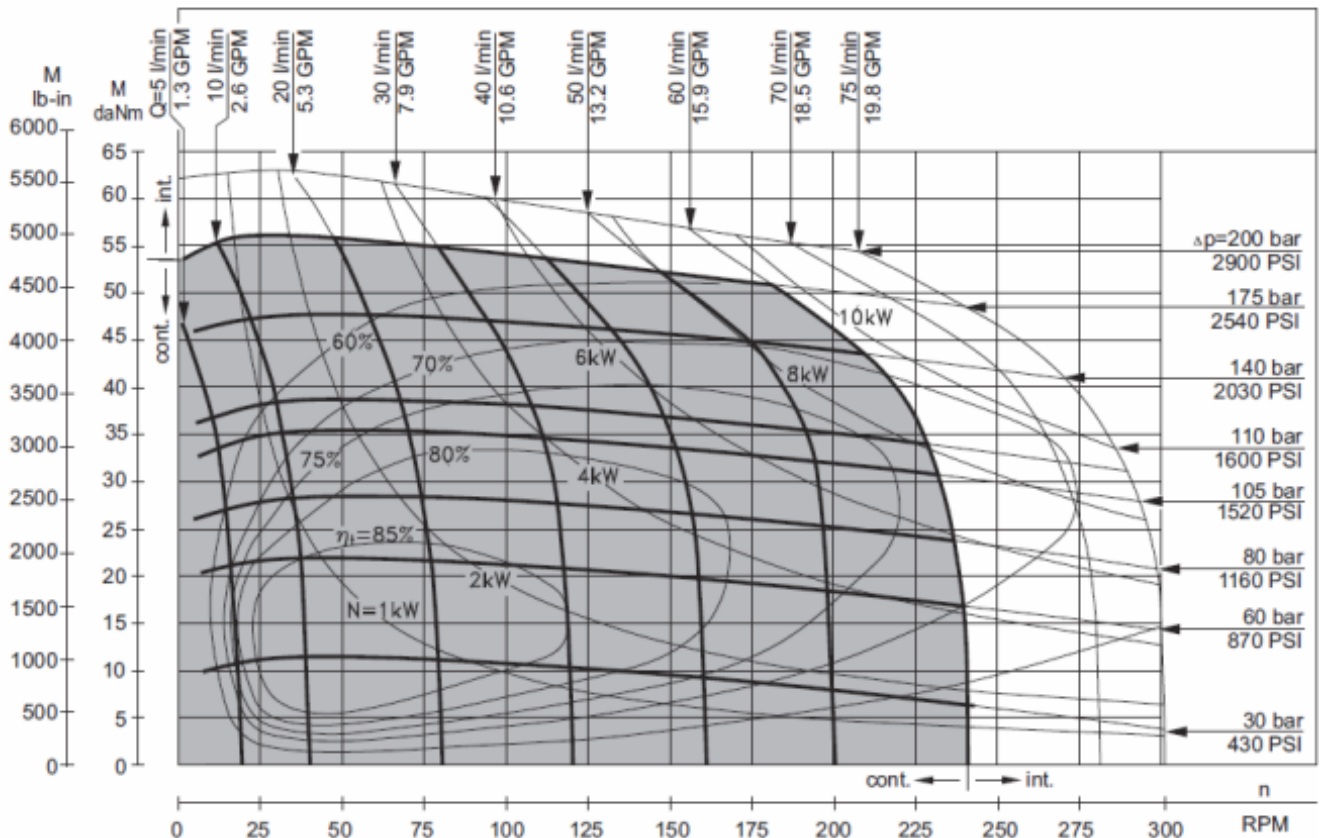
MR 200



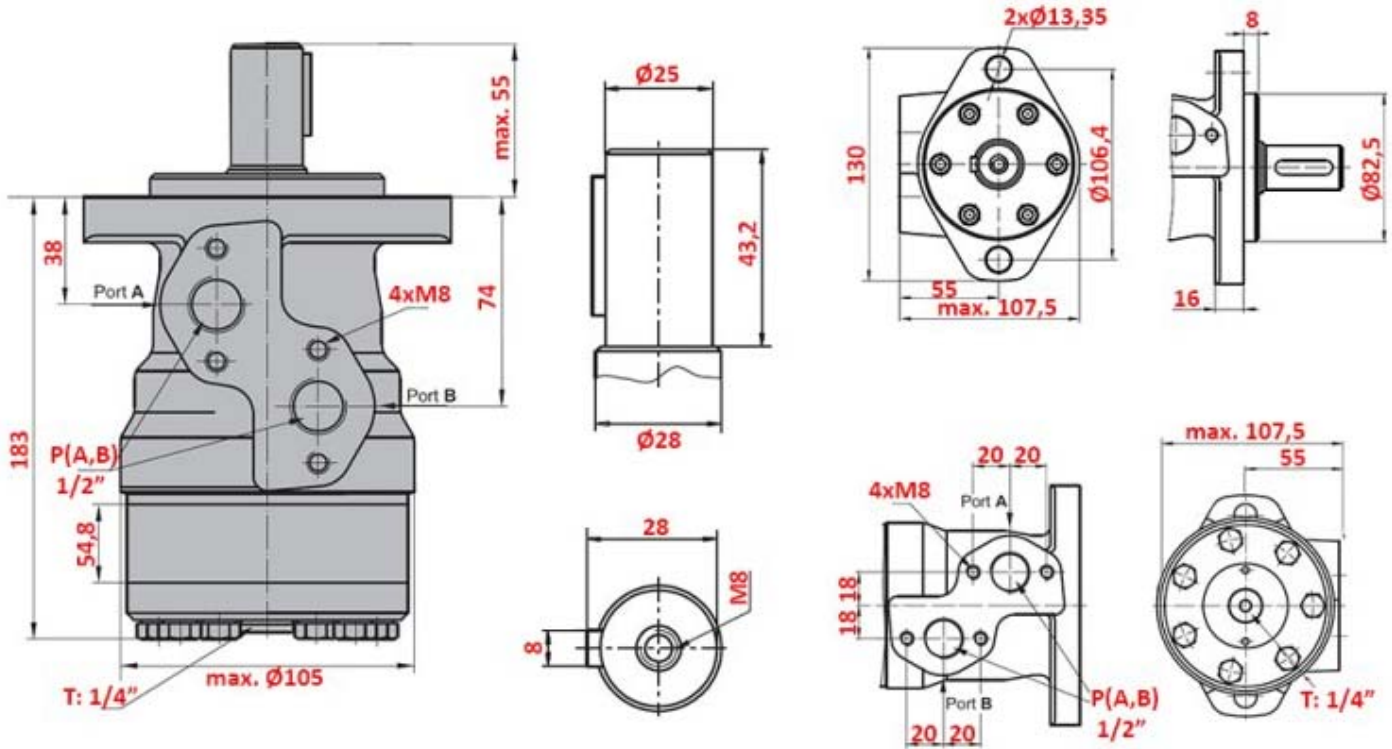
11253: Hidromotor MR 250 / Hydraulic motor MR 250



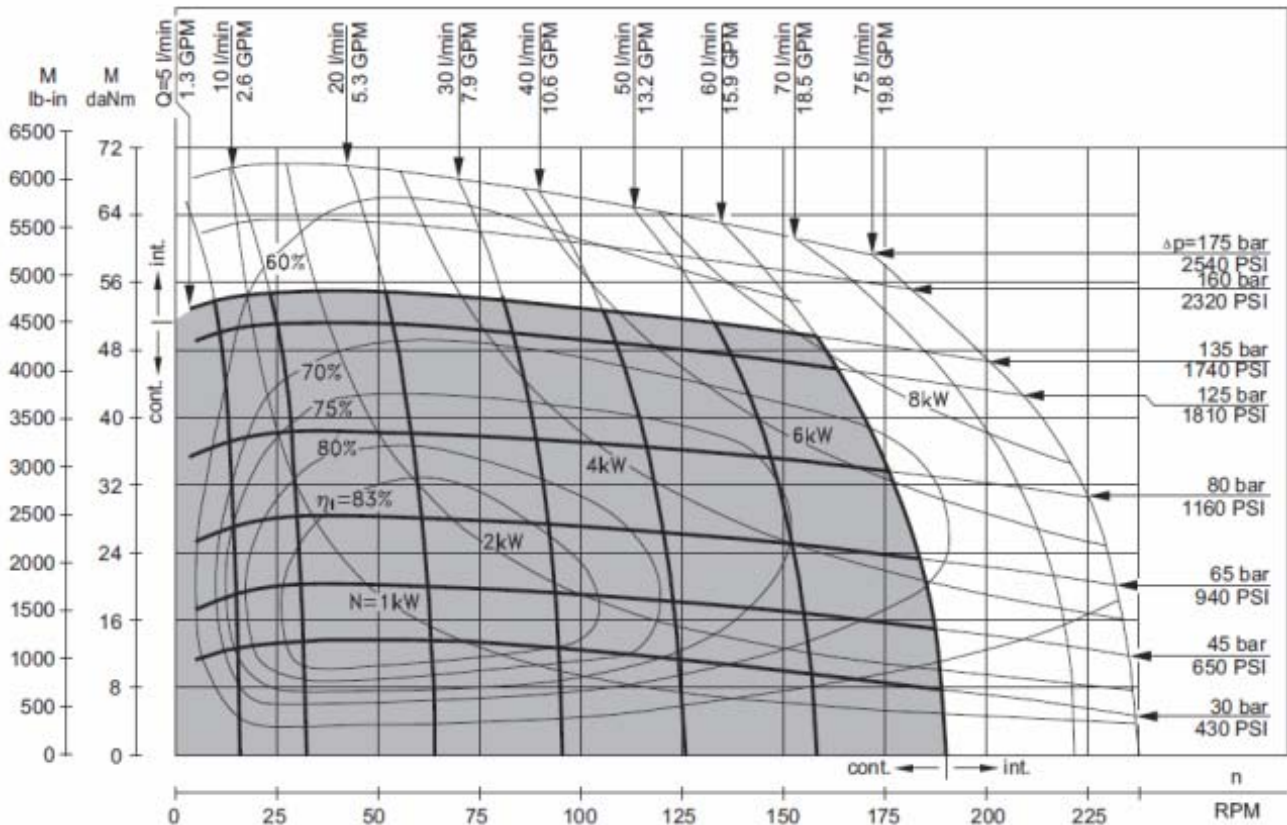
MR 250



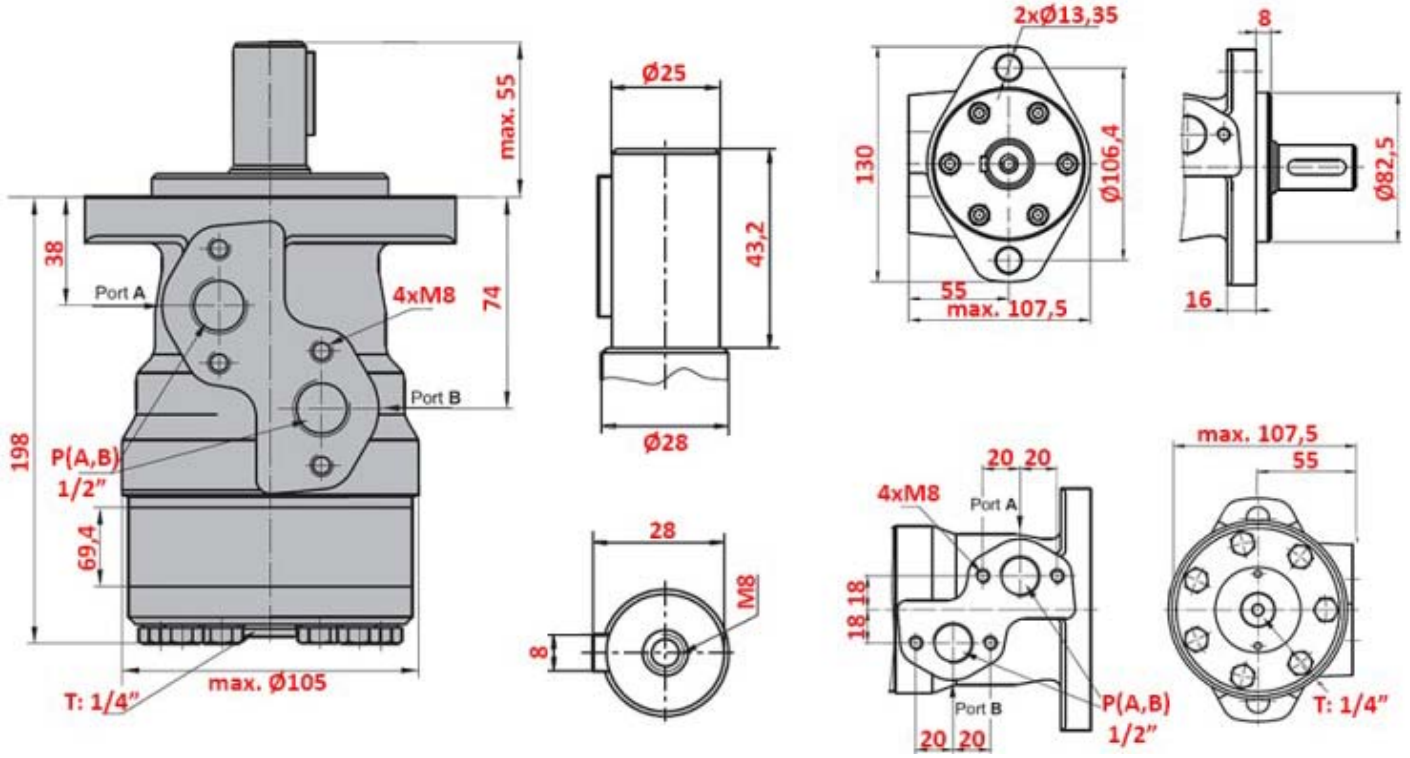
11254: Hidromotor MR 315 / Hydraulic motor MR 315



MR 315



11122: Hidromotor MR 400 / Hydraulic motor MR 400



MR 400

